



## Mischbatterie Omega Copper

Mischbatterien

Code: 8497 400



### EINZELHEITEN

Mischbatterie-Typ Mischbatterie mit schwenkbarem Auslauf

Farbgebung Copper

Finish PVD

Material Messing

Textur Verchromt

Drehwinkel 360°

Sockel ø50mm

Patrone Mit Keramikscheiben

Mischbatteriebohrungen ø35mm

Rückwärtiger Platzbedarf 35 mm

---

Max. Arbeitsplattendicke 40 mm

---

## MERKMALE

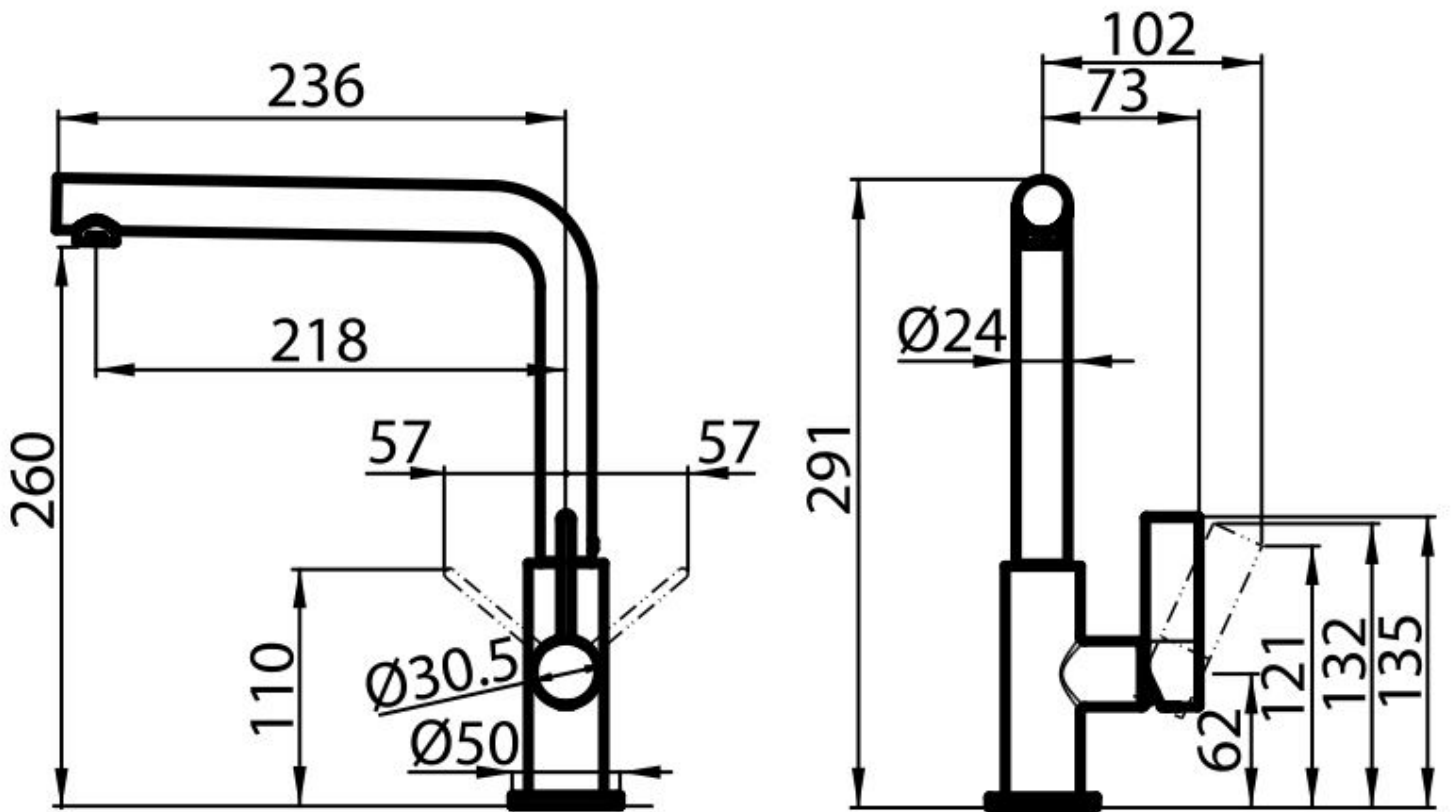
**VERSTÄRKUNGSPLATTE** Alle Foster-Mischbatterien werden mit einer Verstärkungsplatte geliefert, die für perfekte Stabilität auf jeder Spüle sorgt.

---

**DREHUNG DES AUSLAUFS** Alle Mischbatterien sind mit einem großen Drehwinkel ausgestattet. Einige Modelle ermöglichen eine volle 360°-Drehung.

---

## TECHNISCHE DATEN



## GALERIE

